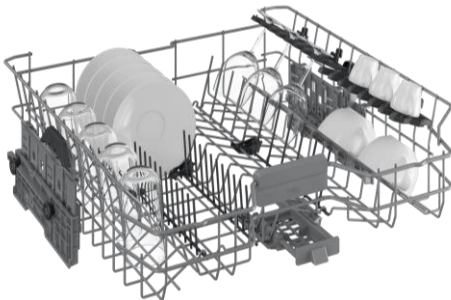
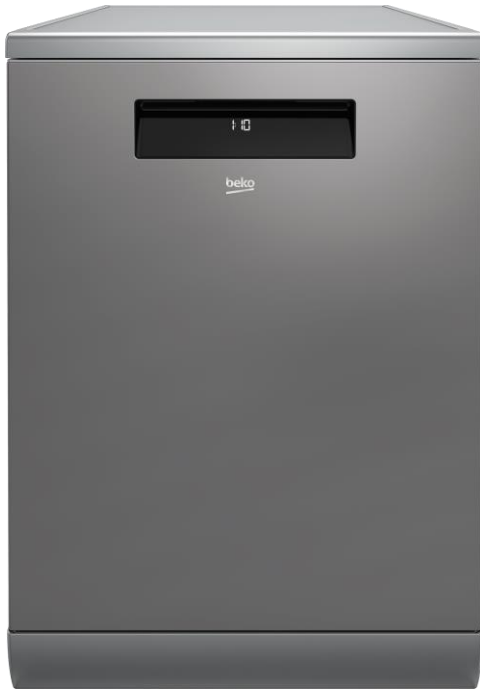


## PRODUCT INFORMATION

### THÔNG TIN SẢN PHẨM

#### beko – Freestanding Dishwasher DEN48520XAD

#### beko – Máy rửa chén độc lập DEN48520XAD



#### Product Features:

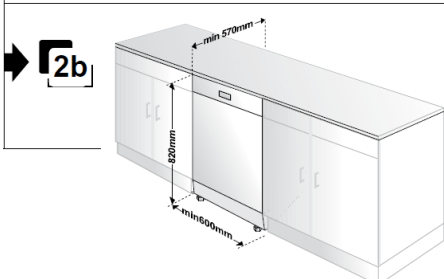
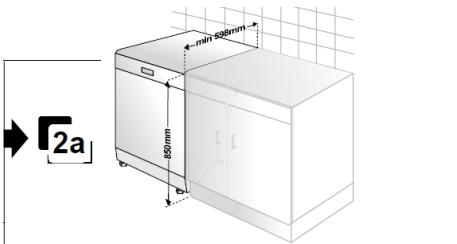
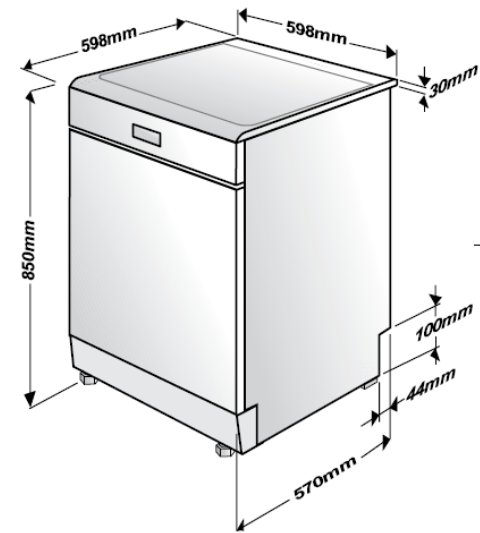
- Capacity: **15 EU** place settings
- Product's color: Anti-fingerprint stainless steel
- Direct electric touch control; LEDs display
- **8 cleaning programs setting:**  
**Automatic Program; AquaFlex®; Intensive 70°C;**  
**ECO 50°C; GlassCare 40°C; Quick & Shine®;**  
**Mini (with no drying); Prewash**
- Function: **TrayWash™; SteamGloss; Half Load; Fast+™ Function;**
- **Beko AutoDose** special technology optimal dosage liquid detergent for effective cleaning
- **Beko's CornerWash® Technology**
- Upper rack adjustment type with **New 3 Position Loaded Adjustable\_L**
- Noise level: **43 dBA**
- Number of spray levels: **3**
- Water Consumption per Cycle: **9.5L**
- Drying function: **Turbo drying (Active Ventilation)**

#### Safety Features:

- Electronic salt and rinse aid indicator
- WaterSafe™

#### Technical information:

- Voltage: **220 - 240V**
- Frequency: **50 Hz**
- Total power consumption: **1800 – 2100 W**
- Energy consumption of the standard cleaning cycle: **0.965 kWh**
- Annual Energy Consumption: 270 kWh / year
- Annual water consumption (based on 280 standard cycles): **2660 liter/ year**  
(Standard cleaning cycle: **ECO**)
- Product dimensions: **598W x 600D x 850H mm**
- Weight: 49.9 kg



### Đặc tính sản phẩm:

- Dung tích chứa: **15 bộ** theo chuẩn châu Âu
- Màu sắc sản phẩm: **Inox hạn chế bám vân tay**
- Điều khiển cảm ứng điện tử chọn trực tiếp từng chương trình; Màn hình hiển thị LEDs
- **8 chương trình rửa** có thể lựa chọn cài đặt phù hợp với nhu cầu:
  - Rửa tự động; Rửa hỗn hợp AquaFlex;**
  - Rửa tăng cường (Rửa mạnh) 70°C; Rửa tiết kiệm 50°C**
  - Rửa ly/đồ dùng thủy tinh 40°C; Rửa nhanh 60°C;**
  - Rửa mini 35°C (không có chu trình sấy cuối chương trình);**
  - Rửa tráng Prewash**
- Tính năng: **Rửa khay (rửa tăng cường); SteamGloss; Nửa tải; Siêu tốc**
- Công nghệ **Beko AutoDose** độc đáo duy nhất mang đến sự tối ưu về hiệu quả sử dụng chất tẩy rửa và trải nghiệm thoải mái cho người dùng (Bộ chia tự động phân bố gel tẩy rửa và nước làm bóng)
- Công nghệ rửa độc quyền **Beko CornerIntense®** giúp rửa và đưa luồng nước đến tất cả các góc ngách trong máy, hạn chế tối đa các góc chết
- Khay chứa phía trên có thể điều chỉnh linh động 3 vị trí tối ưu khả năng sắp xếp chén đĩa
- Độ ồn khi hoạt động: **43 dBA**
- 3 tay phun nước giúp quá trình rửa hiệu quả cho cả 2 giàn trên và dưới
- Lượng nước tiêu thụ trung bình mỗi lần rửa: **9.5 lít**
- Chức năng sấy: **Tubor** (Quạt thoát hơi tăng cường bên trong)

### Chức năng an toàn

- Cảm biến báo muối và chất tẩy rửa, có hiển thị trên màn hình điều khiển
- Bảo vệ đường cấp nước: **WaterSafe™**

### Thông tin kỹ thuật

- Hiệu điện thế: **220 - 240V**
- Tần số: **50 Hz; Tổng công suất: 1800 – 2100W**
- Mức tiêu thụ điện cho 1 chu trình rửa thông thường: **0.965 kWh**
- Mức tiêu thụ điện: **270 kWh/năm**
- Tổng lượng nước tiêu thụ trung bình năm (ước lượng tiêu với 280 lần chu trình rửa thông thường): **2660 lít**
- Kích thước sản phẩm: **598R x 600S x 850C mm**
- Cân nặng: **49.9 Kg**